

品名	NEW SR SPECIAL
適合車	日産 ティアナ

NEWSR SPECIAL

【新品番設定のお知らせ】

平素は弊社製品をご愛顧いただき誠にありがとうございます。この度、新品番を設定いたしましたのでご案内申し上げます。

【NEW SR SPECIAL】

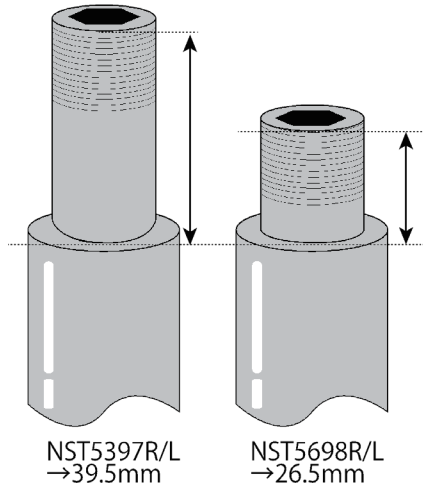
NEW SRに交換することにより、全体的にシャキッとした適度に張り感のあるフラットライドなフィーリングとなります。ステア応答性・収束性も向上し、乗り心地とハンドリングバランスを両立することが出来ます。距離を走られた車輛には、リフレッシュの為にもNEWSRに交換することをお勧めします。

NEW SR SPECIAL (ショックアブソーバ単品)

NEW SR SPECIAL SET (ショックアブソーバセット)

NISSAN TEANA							
型式 年式	車種詳細	品番		1本分価格 (税別)	1台分価格 (税別)	品番	1台分価格 (税別)
PJ32 '08/6~'13/6	350XV, VQ35DE 2WD ※除く AXIS, AUTECH	F	NST5397R/L	¥22,600	¥63,800	NS-53972108	¥62,500
		R	NSF2108	¥9,300			
J32 '08/6~'13/6	250XL, VX, VE, VQ25DE 2WD ※除く AXIS, AUTECH	F	NST5397R/L	¥22,600	¥63,800	NS-53972108	¥62,500
		R	NSF2108	¥9,300			
PJ32 '13/7~	350XV, VQ35DE 2WD ※除く AXIS, AUTECH	F	NST5698R/L	¥22,600	¥63,800	NS-56982108	¥62,500
		R	NSF2108	¥9,300			
J32 '13/7~	250XL, VX, VE, VQ25DE 2WD ※除く AXIS, AUTECH	F	NST5698R/L	¥22,600	¥63,800	NS-56982108	¥62,500
		R	NSF2108	¥9,300			

NST5397R/LとNST5698R/Lには下記の違いがあります。ご購入の際はご注意ください
(NST5698R/L 対象品番…54302/3-JN00E)



※写真は別の車種のショックアブソーバです。